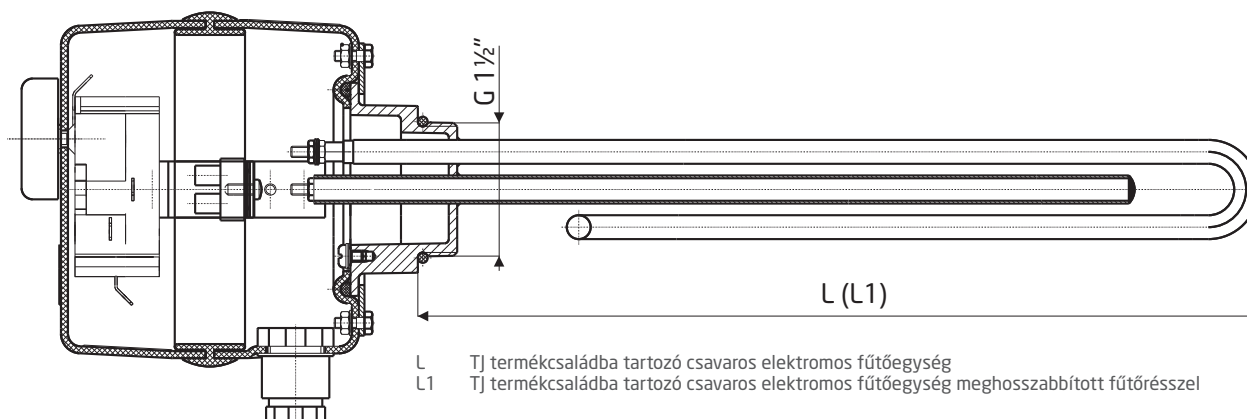


TJ 6/4" - 2
 TJ 6/4" - 2,5
 TJ 6/4" - 3,3
 TJ 6/4" - 3,75
 TJ 6/4" - 4,5
 TJ 6/4" - 6
 TJ 6/4" - 7,5
 TJ 6/4" - 9

TARTOZÉKOK

Csavaros, TJ G 6/4" sorozatú elektromos fűtőegység



G 2"-1½" szűkítő idommal 1500, 2000 literes melegvíztárolókhöz is használható.

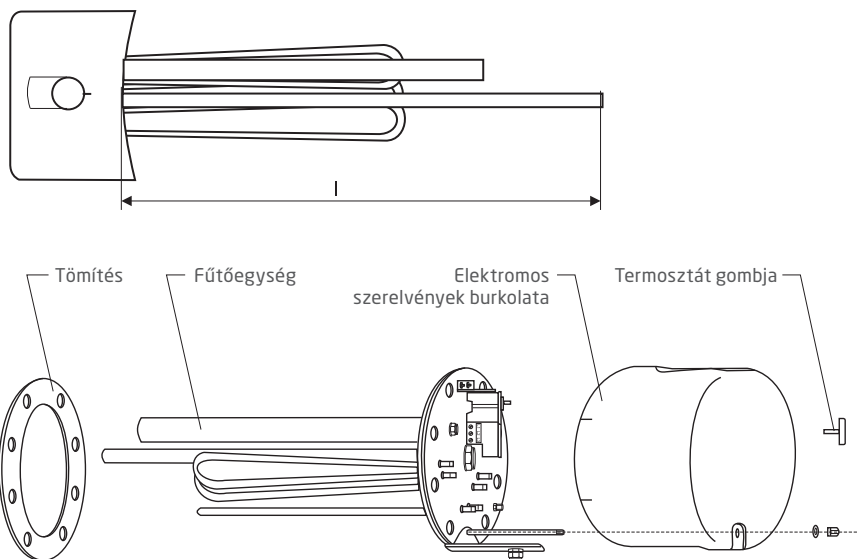
Típus	TJ 6/4" - 2	TJ 6/4" - 2,5	TJ 6/4" - 3,3	TJ 6/4" - 3,75	TJ 6/4" - 4,5	TJ 6/4" - 6	TJ 6/4" - 7,5	TJ 6/4" - 9
Teljesítmény [kW]	2	2,5	3,3	3,75	4,5	6	7,5	9
Feszültség [V/Hz]	1 PE-N 230/50	1 PE-N 230/50	3 PE-N 400/50	3 PE-N 400/50	3 PE-N 400/50	3 PE-N 400/50	3 PE-N 400/50	3 PE-N 400/50
Felfűtési idő 10 °C-ról 60 °C-ra kb. 150 l [óra]	4,5	4	2,7	2,3	2	1,5	1,3	1
Felfűtési idő 35 °C-ról 60 °C-ra kb. 150 l [óra]	2,2	2	1,5	1,2	1	0,7	0,6	0,5
Védettség	IP 45	IP 45	IP 45	IP 45	IP 45	IP 45	IP 45	IP 45
Tartomány [°C]	5-77	5-77	5-77	5-77	5-77	5-77	5-77	5-77
Test hossza l [mm]	380	380	330	000	500	000	690	720
Tömeg [kg]	1,6	1,8	2	2,1	2,2	2,4	2,4	2,6

A TJ 6/4" készülékek használatát a 44. oldalon látható táblázat ismerteti.

TARTOZÉKOK

Karimába beépített elektromos R vagy SE sorozatú fűtőegység

Csak az OKC 300 - 1000 NTR, NTRR/1 MPa, OKCE 400 - 1000 S/1 MPa



Típus	Teljesítmény [kW]	Feszültség [V/Hz]	Test hossza l [mm]	Védettség	Tömeg [kg]
REU 18 - 2,5	2,5	1 PE-N~230/50	430	IP 24	3
RDU 18 - 2,5	2,5	3 PE-N~400/50	430	IP 24	3,3
RDU 18 - 3	3	3 PE-N~400/50	430	IP 24	3,4
RDU 18 - 3,8	3,8	3 PE-N~400/50	430	IP 24	3,5
RDU 18 - 5	5	3 PE-N~400/50	430	IP 24	3,5
RDU 18 - 6	6	3 PE-N~400/50	430	IP 24	3,5
RDW 18 - 7,5	7,5	3 PE-N~400/50	430	IP 24	3,7
RDW 18 - 10	10	3 PE-N~400/50	430	IP 24	4
RSW 18 - 12	12	3 PE-N~400/50	530	IP 24	4
RSW 18 - 15	15	3 PE-N~400/50	630	IP 24	4,2
SE 377*	8,0/11/16	3 PE-N~400/50	610	IP 24	8
SE 378*	9,5/14/19	3 PE-N~400/50	740	IP 24	11,5

*Csak a 750 és 1000 literes vízmelegítőkhöz.

Az REU, RDU, RDW és RSW típusok csőszűkítő karima segítségével használhatók 750 és 1000 literes vízmelegítőknél is. Az REU, RDU, RSW típusok szűkítő karima segítségével a 800, 1500 és 2000 literes melegvíztárolókhöz is használhatók.

REU 18 - 2,5
 RDU 18 - 2,5
 RDU 18 - 3
 RDU 18 - 3,8
 RDU 18 - 5
 RDU 18 - 6
 RDW 18 - 7,5
 RDW 18 - 10
 RSW 18 - 12
 RSW 18 - 15
 SE 377
 SE 378

	REU 18 - 2,5	RDU 18 - 2,5	RDU 18 - 3	RDU 18 - 3,8	RDU 18 - 5	RDU 18 - 6	RDW 18 - 7,5	RDW 18 - 10	RSW 18 - 12	RSW 18 - 15	SE 377	SE 378
OKC 300 NTR/1 MPa	▲	▲	▲	▲	▲	▲	▲	▲	-	-	-	-
OKC 300 NTRR/1 MPa	▲	▲	▲	▲	▲	▲	▲	▲	-	-	-	-
OKCE 300 S/1 MPa	●	●	●	●	●	●	●	●	-	-	-	-
OKCE 400 S/1 MPa	▲	▲	▲	▲	▲	▲	▲	▲	▲	▲	-	-
OKC 400 NTR/1 MPa	▲	▲	▲	▲	▲	▲	▲	▲	▲	-	-	-
OKC 400 NTRR/1 MPa	▲	▲	▲	▲	▲	▲	▲	▲	▲	-	-	-
OKCE 500 S/1 MPa	▲	▲	▲	▲	▲	▲	▲	▲	▲	▲	-	-
OKC 500 NTR/1 MPa	▲	▲	▲	▲	▲	▲	▲	▲	▲	-	-	-
OKC 500 NTRR/1 MPa	▲	▲	▲	▲	▲	▲	▲	▲	▲	-	-	-
OKCE 750 S/1 MPa	■	■	■	■	■	■	■	■	■	■	▲	▲
OKC 750 NTR/1 MPa	■	■	■	■	■	■	■	■	■	■	▲	-
OKC 750 NTRR/1 MPa	■	■	■	■	■	■	■	■	■	■	▲	-
OKCE 800 S/1 MPa	●	●	●	●	●	●	●	●	●	●	-	-
OKC 800 NTR/1 MPa	●	●	●	●	●	●	●	●	●	●	-	-
OKC 800 NTRR/1 MPa	●	●	●	●	●	●	●	●	●	●	-	-
OKCE 1000 S/1 MPa	■	■	■	■	■	■	■	■	■	■	▲	▲
OKC 1000 NTR/1 MPa	■	■	■	■	■	■	■	■	■	■	▲	▲
OKC 1000 NTRR/1 MPa	■	■	■	■	■	■	■	■	■	■	▲	▲
OKCE 1500 S/1 MPa	●	●	●	●	●	●	●	●	●	●	-	-
OKC 1500 NTR/1 MPa	●	●	●	●	●	●	●	●	●	●	-	-
OKC 1500 NTRR/1 MPa	●	●	●	●	●	●	●	●	●	●	-	-
OKCE 2000 S/1 MPa	●	●	●	●	●	●	●	●	●	●	-	-
OKC 2000 NTR/1 MPa	●	●	●	●	●	●	●	●	●	●	-	-
OKC 2000 NTRR/1 MPa	●	●	●	●	●	●	●	●	●	●	-	-

▲ Használható, illeszthető, ■ Kizárólag 225/150 szűkítő karimával szerelhető, ● Kizárólag 210/150 szűkítő karimával szerelhető, - Nem használható, nem illeszthető

Térfogat [l]	Karima mérete* [mm]	Felfűtési idő 10 °C-ról 60 °C-ra [óra]									
		8	6	5	4	3	2,5	2	1,5	1	
300	karima ø150	RDU 18 - 2,5	RDU 18 - 3	RDU 18 - 3,8	RDU 18 - 5	RDU 18 - 6	RDW 18 - 7,5	RDW 18 - 10	-	-	
	6/4"-os csonk	-	-	TJ 6/4" - 2	TJ 6/4" - 2,5	TJ 6/4" - 3,3	TJ 6/4" - 3,75	TJ 6/4" - 4,5	TJ 6/4" - 6	TJ 6/4" - 7,5	
400	karima ø150	RDU 18 - 3	RDU 18 - 3,8	RDU 18 - 5	RDU 18 - 6	RDW 18 - 7,5	RDW 18 - 10	RSW 18 - 12	-	-	
	6/4"-os csonk	-	TJ 6/4" - 2	TJ 6/4" - 2,5	TJ 6/4" - 3,3	TJ 6/4" - 3,75	TJ 6/4" - 4,5	TJ 6/4" - 6	TJ 6/4" - 7,5	TJ 6/4" - 9	
500	karima ø150	RDU 18 - 3,8	RDU 18 - 5	RDU 18 - 6	RDW 18 - 7,5	RDW 18 - 10	RSW 18 - 12	-	-	-	
	6/4"-os csonk	TJ 6/4" - 2	TJ 6/4" - 2,5	TJ 6/4" - 3,3	TJ 6/4" - 3,75	TJ 6/4" - 4,5	TJ 6/4" - 6	TJ 6/4" - 7,5	TJ 6/4" - 9	-	
750	karima ø150	RDU 18 - 6	RDW 18 - 7,5	RDW 18 - 10	RSW 18 - 12	RSW 18 - 15	-	-	-	-	
	karima ø255	-	SE 377 - 8	SE 378 - 9,5	SE 377 - 11	SE 378 - 14	SE 377 - 16	SE 378 - 19	-	-	
1000	karima ø150	RDW 18 - 7,5	RDW 18 - 10	RSW 18 - 12	RSW 18 - 15	-	-	-	-	-	
	karima ø225	SE 377 - 8	SE 378 - 9,5	SE 377 - 11	SE 378 - 14	SE 377 - 16	SE 378 - 19	-	-	-	

*A csavarok furata távtartó gyűrűjének átmérője.

A felfűtési végső idő a fűtőegységéknél a vízmelegítő térfogatának felére vannak számítva

TÁBLÁZAT 1 - Az egyes TPK készülékek szerelési lehetőségei

Átmérőjű tartály	Tartály ø 440 mm		Tartály ø 500 mm		Tartály ø 550 mm	Tartály ø 750 a 850 mm	Tartály ø 790, 1000 a 1100 mm
Típus	OKCE 100 S/2,2 kW OKC 100 NTR/BP OKCE 100 NTR/2,2 kW OKCE 125 S/2,2 kW OKC 125 NTR/BP OKCE 125 NTR/2,2 kW	OKCE 160 S/3-6 kW OKCE 200 S/3-6 kW OKCE 250 S/3-6 kW	OKCE 160 S/2,2 kW OKCE 160 NTR/2,2 kW OKCE 200 S/2,2 kW OKC 200 NTR/BP OKC 200 NTRR/BP OKCE 200 NTR/2,2 kW OKCE 200 NTRR/2,2 kW	OKC 160 NTR/BP OKCE 250 S/2,2 kW OKC 250 NTR/BP OKC 250 NTRR/BP OKCE 250 NTR/2,2 kW OKCE 250 NTRR/2,2 kW	OKCE 300 S/1 MPa OKC 300 NTR/BP OKC 300 NTRR/BP OKCE 300 NTR/2,2 kW OKCE 300 NTRR/2,2 kW OKCE 300 NTR/3-6 kW OKCE 300 NTRR/3-6 kW	OKC 750 NTR/1 MPa OKC 750 NTRR/1 MPa OKC 1000 NTR/1 MPa OKC 1000 NTRR/1 MPa	OKCE 800 S /1 MPa OKCE 1500 S / 1 MPa OKCE 2000 S / 1 MPa OKC 800 NTR / 1 MPa OKC 1500 NTR / 1 MPa OKC 2000 NTR / 1 MPa OKC 800 NTRR / 1 MPa OKC 1500 NTRR / 1 MPa OKC 2000 NTRR / 1 MPa
TPK 168-8/2,2 kW	IGEN	NEM	IGEN	IGEN	NEM	NEM	NEM
TPK 210-12/2,2 kW	NEM	IGEN	NEM	NEM	IGEN	IGEN ²	IGEN
TPK 210-12/3-6 kW	NEM	IGEN	NEM	NEM	IGEN	IGEN ²	IGEN
TPK 210-12/5-9 kW	NEM	NEM	NEM	NEM	IGEN ¹	IGEN ²	IGEN
TPK 210-12/8-12 kW	NEM	NEM	NEM	NEM	IGEN ¹	IGEN ²	IGEN

IGEN¹ Kizárólag az OKCE 300 S/1 MPa-ban használható

IGEN² Kizárólag 225/210 szűkítő karimával használható

TÁBLÁZAT 2 - Az egyes TJ 6/4" készülékek szerelési lehetőségei

Átmérőjű tartály	Tartály ø 500 mm		Tartály ø 550 mm	Tartály ø 600 mm	Tartály ø 750 a 850 mm	Tartály ø 790, 1000 a 1100 mm
Típus	OKC 200 NTR/BP OKC 200 NTRR/BP OKCE 200 NTR/2,2 kW OKCE 200 NTRR/2,2 kW OKC 200 NTRR/SOL OKC 300 NTRR/SOL	OKC 250 NTR/BP OKC 250 NTRR/BP OKCE 250 NTR/2,2 kW OKCE 250 NTRR/2,2 kW OKC 250 NTRR/SOL	OKC 300 NTR/BP OKC 300 NTRR/BP OKCE 300 NTR/2,2 kW OKCE 300 NTRR/2,2 kW OKCE 300 NTR/3-6 kW OKCE 300 NTRR/3-6 kW OKC 300 NTR/SOLAR SET OKC 300 NTRR/SOLAR SET OKC 300 NTR/1 MPa OKC 300 NTRR/1 MPa	OKC 400 NTR/1 MPa OKC 400 NTRR/1 MPa OKC 500 NTR/1 MPa OKC 500 NTRR/1 MPa	OKC 750 NTR/1 MPa OKC 750 NTRR/1 MPa OKC 1000 NTR/1 MPa OKC 1000 NTRR/1 MPa	OKCE 800 S /1 MPa OKCE 1500 S/1 MPa OKCE 2000 S/1 MPa OKC 800 NTR/1 MPa OKC 1500 NTR/1 MPa OKC 2000 NTR/1 MPa OKC 800 NTRR/1 MPa OKC 1500 NTRR/1 MPa OKC 2000 NTRR/1 MPa
TJ 6/4" - 2	IGEN	IGEN	IGEN	IGEN	IGEN	IGEN ¹
TJ 6/4" - 2,5	IGEN	IGEN	IGEN	IGEN	IGEN	IGEN ¹
TJ 6/4" - 3,3	IGEN	IGEN	IGEN	IGEN	IGEN	IGEN ¹
TJ 6/4" - 3,75	IGEN	IGEN	IGEN	IGEN	IGEN	IGEN ¹
TJ 6/4" - 4,5	IGEN	IGEN	IGEN	IGEN	IGEN	IGEN ¹
TJ 6/4" - 6	IGEN	IGEN	IGEN	IGEN	IGEN	IGEN ¹
TJ 6/4" - 7,5	NEM	NEM	IGEN	IGEN	IGEN	IGEN ¹
TJ 6/4" - 9	NEM	NEM	IGEN	IGEN	IGEN	IGEN ¹

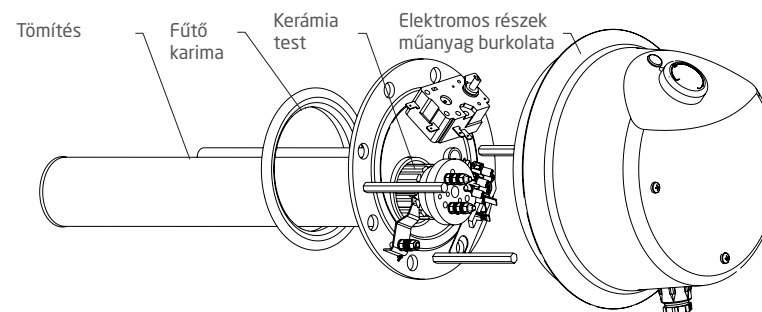
IGEN¹ G 2"-G 1½" szűkítő idom használata kötelező

TPK 168 - 8/2,2 kW
 TPK 210 - 12/2,2 kW
 TPK 210 - 12/3-6 kW
 TPK 210 - 12/5-9 kW
 TPK 210 - 12/8-12 kW

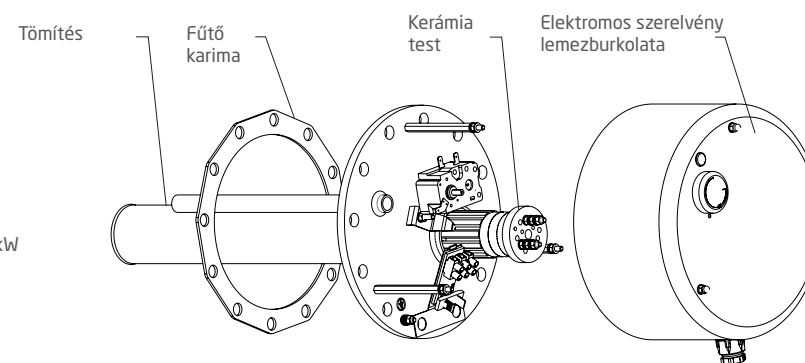
TARTOZÉKOK

Típusorozatú beépített
 elektromos karima
 fűtőegység

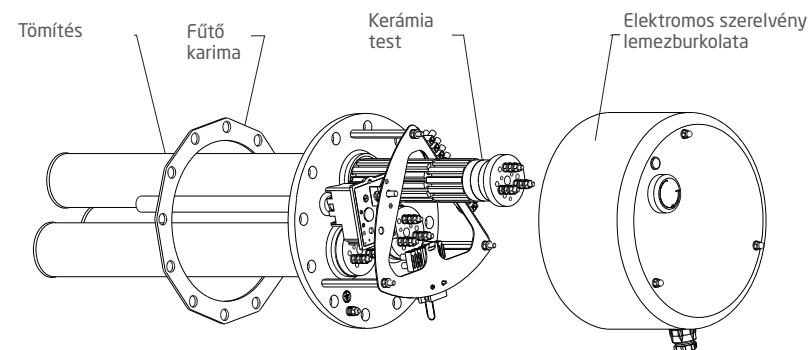
TPK 168 - 8/2,2 kW



TPK 210 - 12/2,2 kW



TPK 210 - 12/3-6 kW
 TPK 210 - 12/5-9 kW
 TPK 210 - 12/8-12 kW

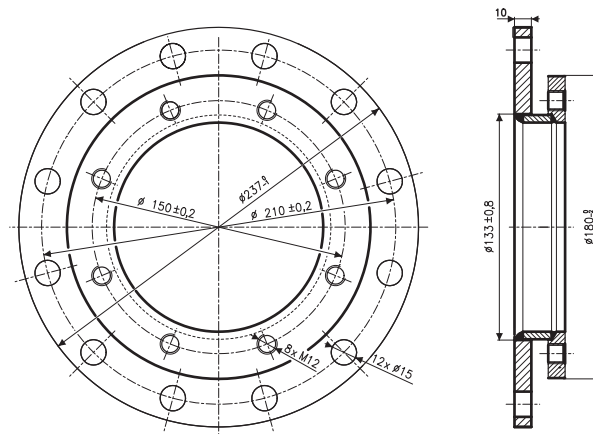


Típus	Teljesítmény [kW]	Feszültség [V/Hz]	Test hossza l [mm]	Védettség	Tömeg [kg]	Rögzítés
TPK 168 - 8/2,2 kW	2,2	1 PE-N~230/50	405	IP 44	5	8x M10
TPK 210 - 12/2,2 kW	2,2	1 PE-N~230/50	440	IP 44	9	12x M12
TPK 210 - 12/3-6 kW	3 - 4 - 6	3 PE-N~400/50	440	IP 44	15	12x M12
TPK 210 - 12/5-9 kW	5 - 7 - 9	3 PE-N~400/50	550	IP 44	18	12x M12
TPK 210 - 12/8-12 kW	8 - 10 - 12	3 PE-N~400/50	550	IP 44	18	12x M12

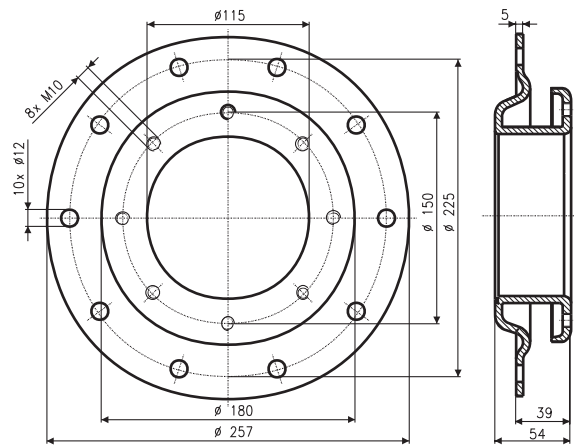
A TPK fűtőkészülékek használatát az egyes melegvíztárolókban a 45. oldalon látható táblázat ismerteti.

TARTOZÉKOK

A REU, RDU és RSW elektromos fűtőkészülékek vagy az RWT 1-110D csöves hőcserélő a 210/150 szűkítő karima segítségével 800-2000 literes melegvíztárolókba szerelhetők.



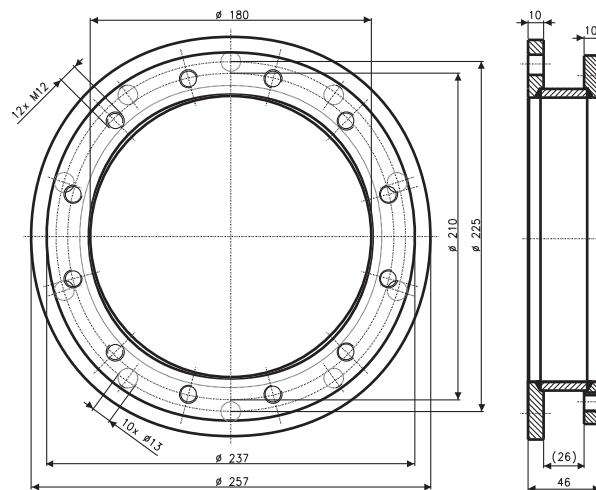
Szűkítő karimák
210/150



A REU, RDU és RSW elektromos fűtőkészülékek vagy az RWT 1-110D csöves hőcserélő a 225/150 szűkítő karima segítségével 750-1000 literes melegvíztárolókba szerelhetők.

Szűkítő karimák
225/150

A TPK 210-12/2,2 kW és TPK 210-12/3-6 kW elektromos fűtőegységeket a 225/210 szűkítő karima segítségével 750 és 1000 liter térfogatú vízmelegítőbe szerelhető.



Szűkítő karimák
225/210